

IS 140-2

schwarz
EAN 4007841 608811
Art.-Nr. 608811



Infrarot-Sensor
140°



Max. 14 m

1000 W

1000 W max. (LED-
fähig)



IP54



Sensor 90° ver.,
180° hor.



2 - 2000 Lux



8 Sek - 35 Min



Ideal 2 m



Energie sparen

3 years

Herstellergarantie

Funktionsbeschreibung

Der Klassiker, jetzt mit noch mehr Klasse. Infrarot-Bewegungsmelder IS 140-2, für außen und innen, ideal zur gezielten Erfassung am Haus, 140° Erfassungswinkel, Reichweite bis 14 m, Zeit- und Dämmerungsschwelle einstellbar, Sensor horizontal um 180° und vertikal um 90° schwenkbar zur exakten Anpassung an den Erfassungsbereich.

Technische Daten

Abmessungen (L x B x H)	99 x 86 x 82 mm	LED Lampen < 2 W	16 W
Herstellergarantie	3 Jahre	LED Lampen > 2 W < 8 W	64 W
Einstellungen via	Potis	LED Lampen > 8 W	64 W
Mit Fernbedienung	Nein	Kapazitive Belastung in µF	88 µF
Variante	schwarz	Technologie, Sensoren	Passiv Infrarot, Lichtsensor
VPE1, EAN	4007841608811	Montagehöhe	1,80 – 3,00 m
Ausführung	Bewegungsmelder	Montagehöhe max	3,00 m
Anwendung, Ort	Außenbereich, Innenbereich	optimale Montagehöhe	2 m
Anwendung, Raum	Außenbereich, Hauseingang, Rund ums Haus, Terrasse / Balkon, Hof & Einfahrt	Erfassungswinkel	140 °
Farbe	Schwarz	Öffnungswinkel	40 °
Farbe, RAL	9005	Unterkriechschutz	Ja
Inkl. Eckwandhalter	Nein	segmentweise Ausblendung	Ja
Montageort	Wand, Ecke	Elektronische Skalierbarkeit	Nein
Montageart	Aufputz, Wand	Mechanische Skalierbarkeit	Nein
Schutzart	IP54	Reichweite Radial	r = 3 m (11 m ²)
Schutzklasse	II	Reichweite Tangential	r = 14 m (239 m ²)
		Schaltzonen	144 Schaltzonen

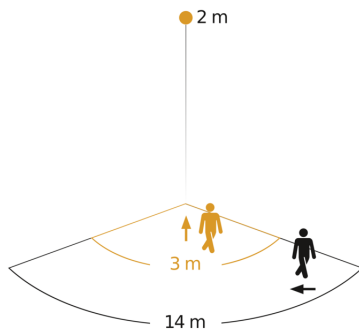
Technische Daten

Umgebungstemperatur	-20 – 50 °C	Dämmerungseinstellung	2 – 2000 lx
Werkstoff	Kunststoff	Zeiteinstellung	8 s – 35 Min.
Netzanschluss	230 – 240 V / 50 Hz	Grundlichtfunktion	Nein
Schaltausgang 1, Ohmsch	1000 W	Hauptlicht einstellbar	Nein
Schaltausgang 1, Anzahl LED/ Leuchtstofflampen	6 stk.	Dämmerungseinstellung Teach	Nein
Leuchtstofflampen EVG	430 W	Konstantlichtregelung	Nein
Leuchtstofflampen unkompensiert	500 VA	Vernetzung	Ja
Leuchtstofflampen reihenkompensiert	500 VA	Art der Vernetzung	Master/Master
Leuchtstofflampen parallelkompensiert	500 VA	Vernetzung via	Kabel
Schaltausgang 1, Niedervolt Halogenlampen	1000 VA		

Zubehör

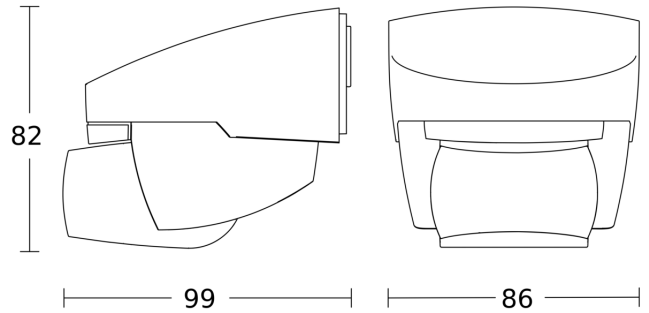
EAN 4007841 631864	Eckwandhalter 07
EAN 4007841 631765	Eckwandhalter 07

Sensorerfassungsbereich



Mögliche Montagehöhe: 1,80 m – 3,00 m
Orange: radial
Schwarz: tangential

Maßzeichnung



Schaltplan Leuchte ohne vorhandenen Nullleiter



Schaltplan Leuchte mit vorhandenem Nullleiter



Schaltplan Anschluss über Serienschalter für Hand- und Automatik-Betrieb



Schaltplan Anschluss über einen Wechselschalter für Dauerlicht- und Automatik-Betrieb

